

## AXEL

Design Umberto Asnago

**Gambe:** in massello noce Canaletto, frassino colore Sabbia, frassino colore Wengé oppure frassino colore Greige.

**Piano in legno:** in impiallacciato noce Canaletto o impiallacciato frassino, sempre coordinato al colore delle gambe, con inserto decorativo laccato nero opaco.

**Piano in vetro:** in vetro Texture Fumé oppure in vetro Texture Bronzo con perimetro del vetro in finitura retro-laccato per un effetto di contrasto.

**Legs:** in solid wood Canaletto walnut, ashwood Sand colour, ashwood Wengé colour or ashwood Greige colour.

**Wooden top:** veneered Canaletto walnut or veneered ashwood, always matching the legs, with a decorative matt black lacquered insert.

**Glass top:** in textured glass Fumé or textured glass Bronze with perimeter of the glass in back-lacquered finish for a contrasting effect.



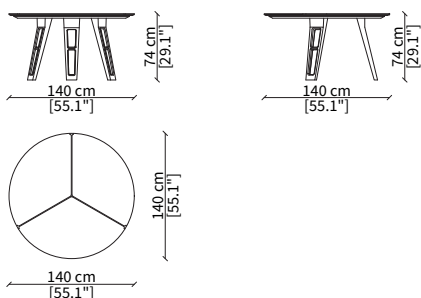
## AXEL

Design Umberto Asnago

### TAVOLI DA PRANZO / DINNER TABLES

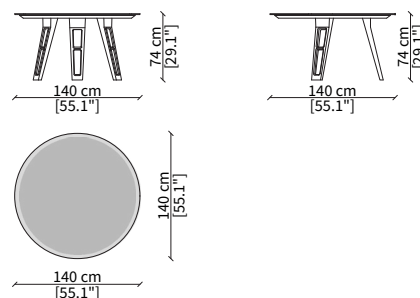
#### cod. 18153

Tavolo Tondo Legno Ø 140 cm  
Wood Round table Ø 140 cm



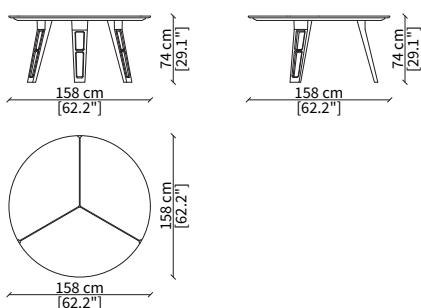
#### cod. 18153

Tavolo Tondo Vetro Ø 140 cm  
Glass Round table Ø 140 cm



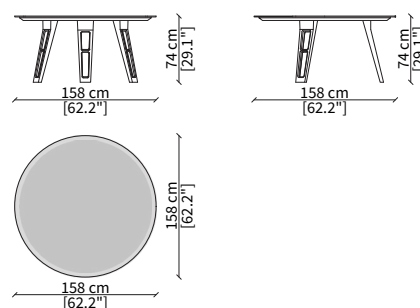
#### cod. 18151

Tavolo Tondo Legno Ø 158 cm  
Wood Round table Ø 158 cm



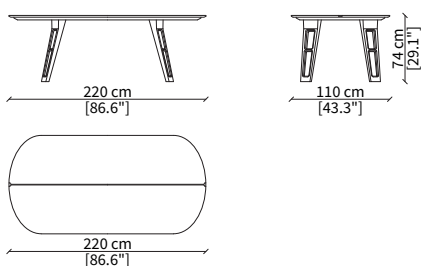
#### cod. 18151

Tavolo Tondo Vetro Ø 158 cm  
Glass Round table Ø 158 cm



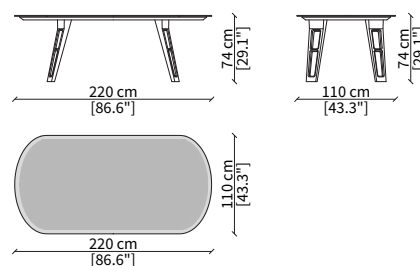
#### cod. 18152

Tavolo rettangolare Legno 220x110 cm  
Wood Rectangular table 220x110 cm



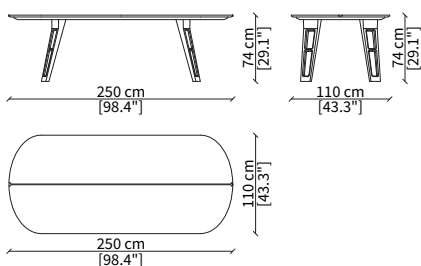
#### cod. 18152

Tavolo rettangolare Vetro 220x110 cm  
Glass Rectangular table 220x110 cm



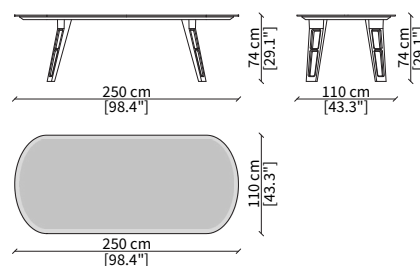
#### cod. 18150

Tavolo rettangolare Legno 250x110 cm  
Wood Rectangular table 250x110 cm



#### cod. 18150

Tavolo rettangolare Vetro 250x110 cm  
Glass Rectangular table 250x110 cm



Dimensioni espresse in cm se non diversamente indicato.  
L'Azienda si riserva il diritto di apportare modifiche ai modelli senza preavviso.  
Tolleranza sulle misure indicate di +/- 2%.

Dimensions in centimeter if not differently indicated.  
The Company reserves the right to change the models without any advance notice.  
Tolerance on the given sizes +/- 2%.

## AXEL

Design Umberto Asnago

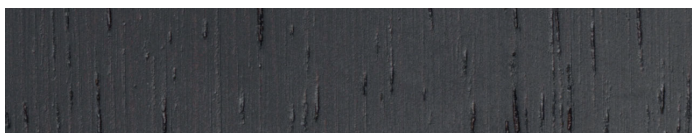
### ESSENZE / WOODS



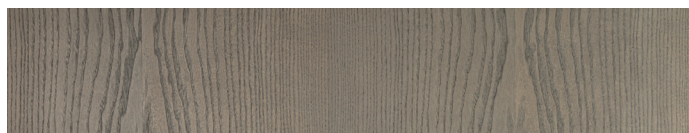
Noce Canaletto  
*Walnut Canaletto*



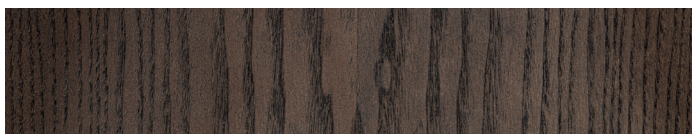
Frassino Sabbia  
*Ashwood Sand*



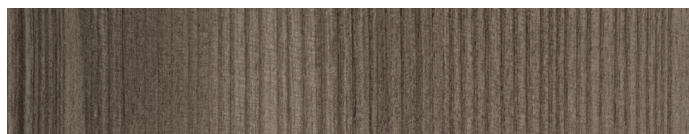
Frassino Wengè  
*Ashwood Wengè*



Frassino Greige  
*Ashwood Greige*

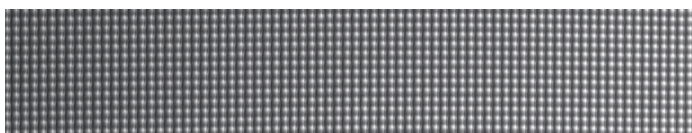


Frassino Liquirizia  
*Ashwood Liquorice*



Frassino Tabacco  
*Ashwood Tobacco*

### VETRI / GLASSES



Texture Fumé  
*Textured Fumé*



Texture Bronzo  
*Textured Bronze*

La presente tabella tessile, pelli e materiali è a solo titolo indicativo e non vincolante. L'effettiva disponibilità di ogni materiale deve essere preventivamente verificata con l'ufficio commerciale Frigerio.

L'azienda si riserva il diritto di sospendere la disponibilità di qualsiasi materiale senza alcun obbligo di preavviso sulla presente scheda tecnica.

I colori visualizzati, per ovvie ragioni tecniche, sono indicativi e possono differire dall'originale. Fare riferimento al listino prezzi per uso e disponibilità di ogni singola finitura.

The above textile, leather and material charts are only indicative and not binding. The actual availability of any material shall be checked in advance with the Frigerio commercial office. The company reserves the right to discontinue any material without any obligation of due notice on this technical data sheet.

The colours visualized, for obvious technical reasons, are indicative and may differ from the original.

Please refer to price list for use and availability of each finish.